

BESTELLANLEITUNG SCHEIBENRÄDER

ALLGEMEINE ANGABEN

Hersteller

Modell

Typenbezeichnung

Freiraum innen **A** mm

Der Freiraum innen bezeichnet den Abstand zwischen den Reifenseiten.

Flanschmaß **B** mm

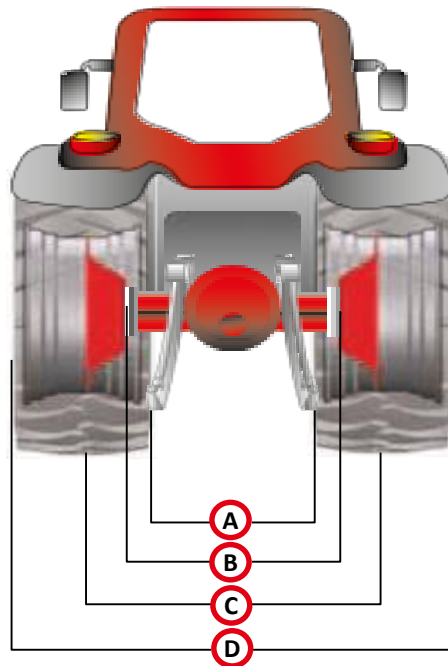
Der Abstand zwischen den Radfanschen

Spurweite **C** mm

Die Spurweite ist der Abstand der Räder, gemessen ab den Radmittellinien.

Gesamtbreite **D** mm

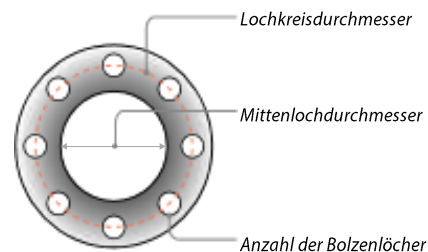
Gesamtbreite des Fahrzeugs.



Lochkreisdurchmesser:

Mittenlochdurchmesser:

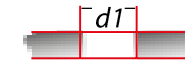
Anzahl der Bolzenlöcher:



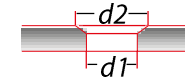
Bolzenlochausführung:

(Bitte ankreuzen)

zylindrisch

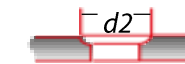


Kegelsenkung

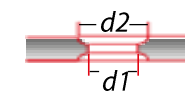


Winkel:

Kugelsenkung



Kugelsenkung
beidseitig



Durchmesser (d1): mm

Durchmesser (d2): mm

Kunden-Nr.

Firma

Name

Telefon

E-Mail

i Information:

Bei Sonderanfertigungen von Scheibenrädern sind Rückgabe und Umtausch nicht möglich! Sonderkonstruktionen können Garantieeinschränkungen zur Folge haben.



BESTELLANLEITUNG SCHEIBENRÄDER

D-MAß AN DER FELGE GEMESSEN (EXAKTE MESSUNG)

Hersteller

Modell

Typenbezeichnung

D-Maß außen **(A)** mm
Der Abstand von Felgenhorn bis zum Hauptlochkreis der Felgenschüssel. Gemessen von der Fahrzeug-Außenseite.

D-Maß innen **(B)** mm
Der Abstand von Felgenhorn bis zum Hauptlochkreis der Felgenschüssel. Gemessen von der Fahrzeug-Innenseite.

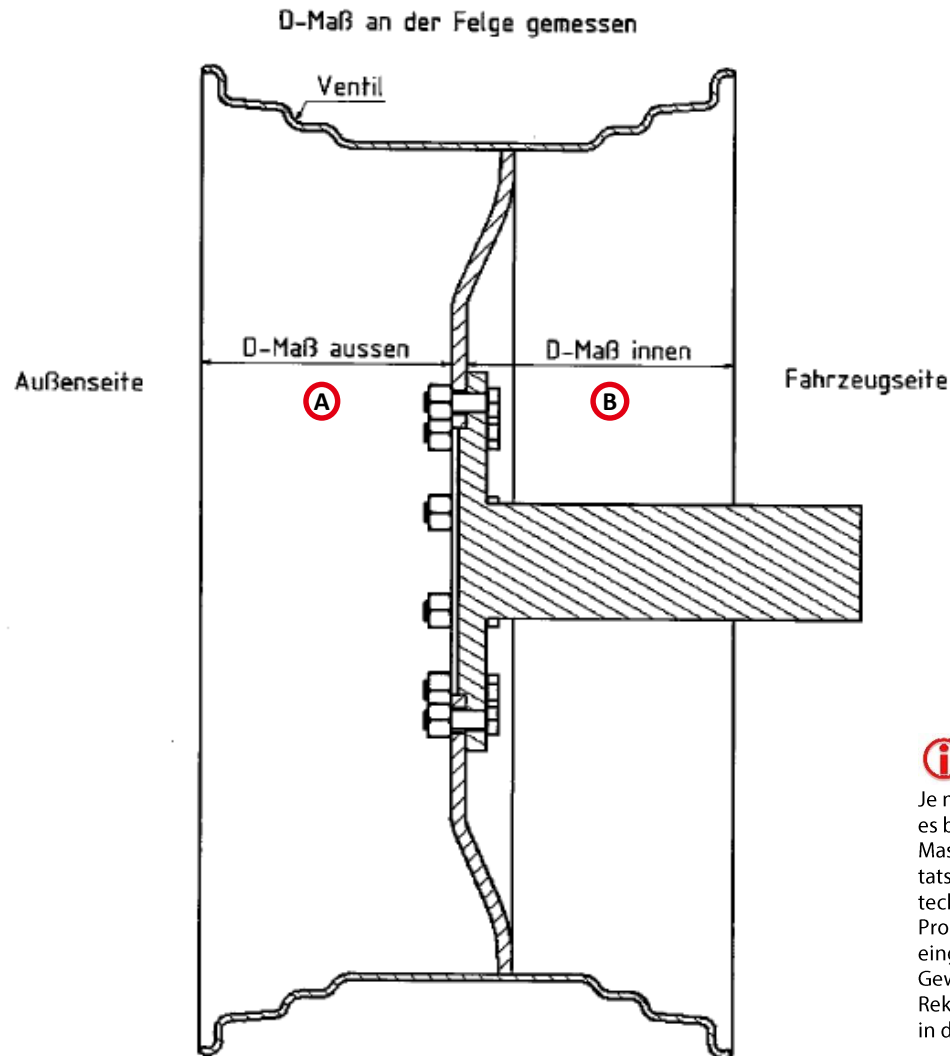
Kunden-Nr.

Firma

Name

Telefon

E-Mail



i Information:

Je nach verwendeter Messtechnik kann es bei Vermessungen direkt an der Maschine zu Abweichungen von den tatsächlichen Maßen aus der technischen Zeichnung kommen. Für Produktionsfehler aufgrund hier falsch eingetragener Daten besteht kein Gewährleistungs- und Reklamationsanspruch. Der Kunde trägt in diesem Fall die volle Verantwortung.



BESTELLANLEITUNG SCHEIBENRÄDER

D-MAß AN DER FELGE GEMESSEN (GROBE-MESSUNG)

Hersteller

Modell

Typenbezeichnung

D-Maß außen **A** mm

Der Abstand von Reifenseitenwand bis zum Hauptlochkreis der Felgenschüssel. Gemessen von der Fahrzeug-Außenseite.

D-Maß innen **B** mm

Der Abstand von Reifenseitenwand bis zum Hauptlochkreis der Felgenschüssel. Gemessen von der Fahrzeug-Innenseite.

Überstand außen **C** mm

Der Abstand von Reifenseitenwand bis zum Felgenhorn. Kann je nach Reifen, Luftdruck und Ballastierung variieren!

Überstand innen **D** mm

Der Abstand von Reifenseitenwand bis zum Felgenhorn. Kann je nach Reifen, Luftdruck und Ballastierung variieren!

Kunden-Nr.

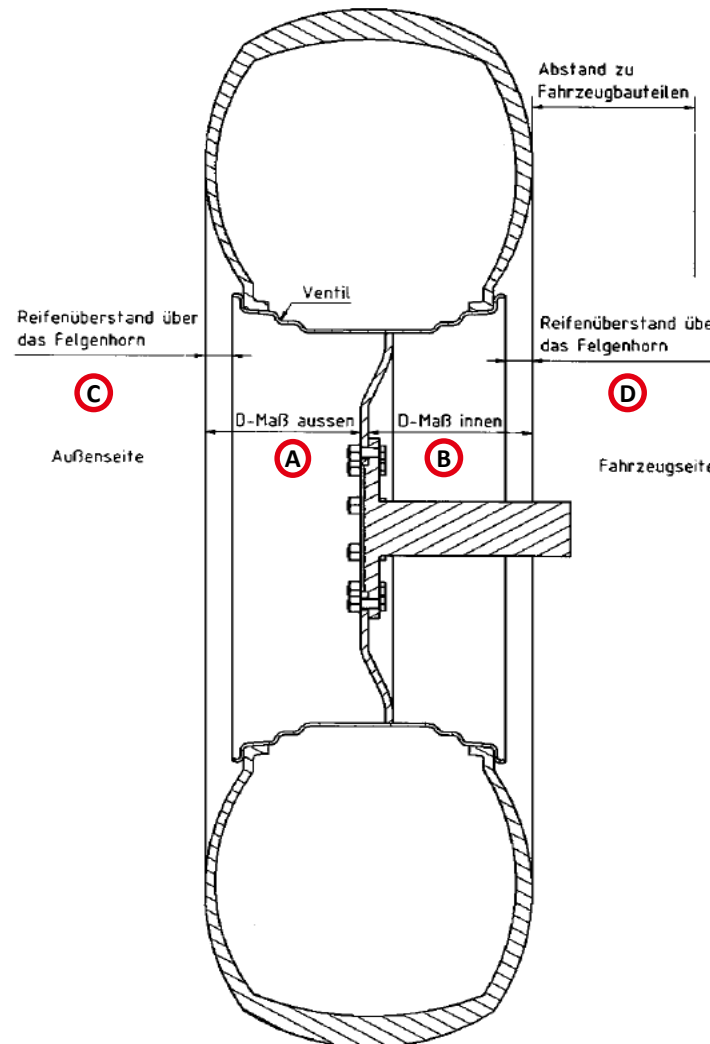
Firma

Name

Telefon

E-Mail

D-Maß über den Reifen gemessen



Information:

Je nach verwendeter Messtechnik kann es bei Vermessungen direkt an der Maschine zu Abweichungen von den tatsächlichen Maßen aus der technischen Zeichnung kommen. Gerade bei der Messung mit montiertem Reifen besteht eine große Gefahr von Messfehlern durch variierende Überstände und Einfederungen des Reifens. Für Produktionsfehler aufgrund hier falsch eingetragener Daten besteht kein Gewährleistungs- und Reklamationsanspruch. Der Kunde trägt in diesem Fall die volle Verantwortung.

