

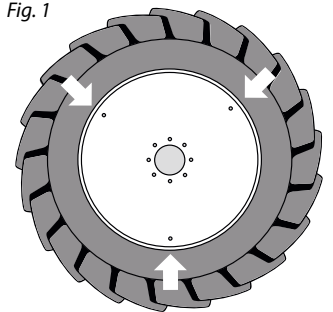
MD MONTAGEANLEITUNG

DOPPELRÄDER

1. Arbeiten am Schlepper

Verteilen Sie die Ringmuttern oder Kalottenmuttern symmetrisch.

Fig. 1



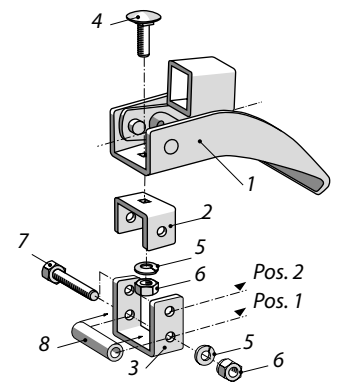
2. Montage der Verschlüsse

Fig. 2 Zuerst montieren Sie an allen Verschlüssen den 3-Loch U-Bügel (2) mit der Schraube (4), Unterlegscheibe (5) und ziehen die Mutter (6) fest.

1 Verschluss MD	3 4-Loch U-Bügel	5 Unterlegscheibe (2 Stk.)	7 Schraube
2 3-Loch U-Bügel	4 Schlossschraube	6 Mutter (2 Stk.)	8 Distanzrohr

Montieren Sie vorerst nur einen 4-Loch U-Bügel (3) an einem Verschluss (1). Dazu stecken Sie die Schraube (7) durch eines der Löcher am 4-Loch U-Bügel (3) halten die Löcher der beiden U-Bügel so übereinander, dass Sie die Schraube hineinstecken können. Jetzt setzen Sie das Distanzrohr (8) ein und schieben die Schraube weiter durch die zweiten Löcher. Setzen Sie die Unterlegscheibe (5) und die Mutter (6) auf und ziehen die Mutter nur von Hand fest. Jetzt schrauben Sie die Hakenschaube oder Kopfspindel in den Verschluss. Die weiteren 4-Loch U-Bügel und Hakenschrauben oder Kopfspindeln montieren Sie erst, wenn Sie bei Punkt 5 angelangt sind.

Fig. 2

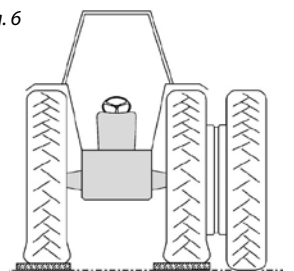


3. Distanzring einpassen

Um den Höhenausgleich zu erreichen, fahren Sie mit dem Schlepperrad auf ein entsprechend dickes Brett (Fig. 6). Rollen Sie jetzt das Doppelrad an das Schlepperrad und stecken den Distanzring in die Schlepperfelge.



Fig. 6



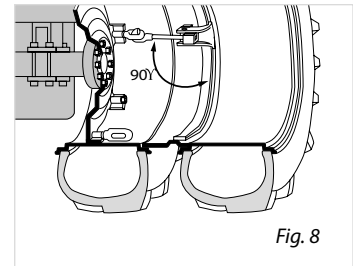


Bei der ersten Montage empfehlen wir die Kante des Distanzringes leicht einzufetten. Das Anpassen des Distanzringes an den Durchmesser der Felge kann mit einer Richtgabel oder einem großen Rollgabelschlüssel erfolgen (Fig. 7).



4. Montage an den Schlepper

Nehmen Sie den fertig montierten Verschluss wie in Punkt 2 beschrieben und hängen ihn zuerst auf der Schlepperseite, an der Ring- oder Kalottenmutter ein, danach am Befestigungsring des Doppelrades (Fig. 8). Stellen Sie durch drehen der Hakenschraube bzw. Kopfspindel die richtige Länge des Verschlusses ein.

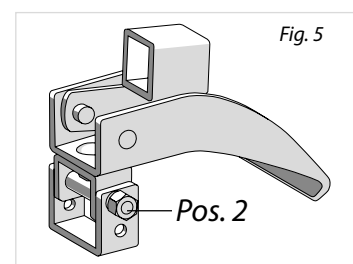
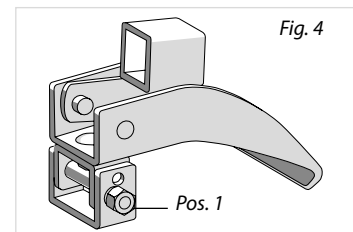
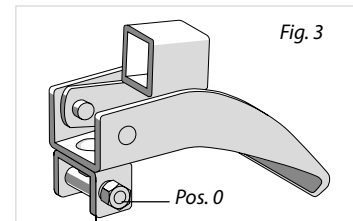



5. Einstellung der Verschlüsse

Mit der Höhe der Fußunterlage wird das Überschnappen über den toten Punkt des Verschlusses eingestellt und ist damit die Sicherung gegen das Lösen der Verschlüsse.

Das Einstellen des Überschnappweges geschieht durch das montieren des 4-Loch U-Bügels in die Positionen Pos. 1 oder Pos. 2 (Fig. 4 + 5). Falls der Überschnappweg des Verschlusses über den toten Punkt auch in Pos. 1 noch zu groß ist, lassen Sie den 4-Loch U-Bügel weg (Fig. 3) Pos. 0. Wichtig: Montieren Sie auch in Pos. 0 das Distanzrohr (8) (Fig. 3).

Wenn der Überschnappweg zu groß ist, so wird der Verschluss nach dem Schließen wieder locker.



 **Hinweis:** Beachten Sie immer die Montageanleitung für Ring- und Kalottenmuttern, die jedem Set beigelegt ist. Die ausführliche Version der Montageanleitung ist Bestandteil der Lieferung.