

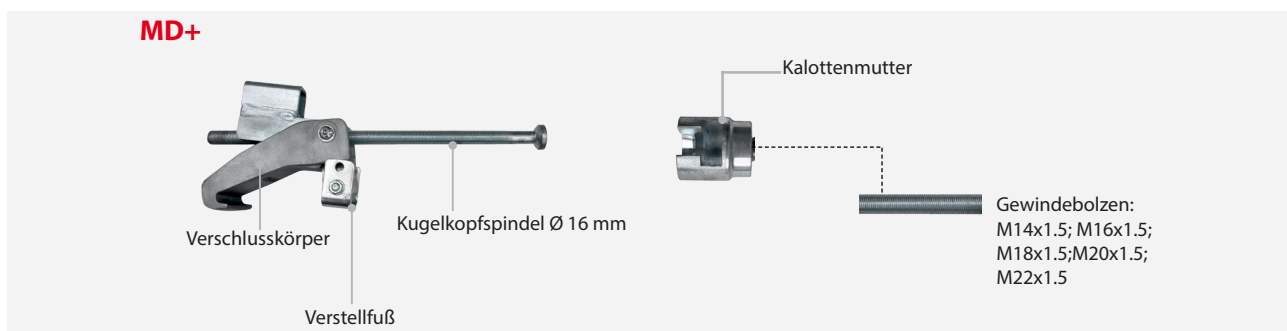
HD+ / MD+ DOPPELRÄDER

- MD+ und HD+ sind patentierte Verschlusssysteme.
- MD+ und HD+ Doppelräder passen in jeder Stellung.
- Kurze Einhängung der Verschlüsse am Distanzring fixiert das Rad schnell und sicher!
- Der kalibrierte Distanzring überträgt die Kraft gleichmäßig auf den Felgenring.
- Der Verschluss kann im eingehängten Zustand schnell und einfach nachjustiert werden
- MD+ und HD+ Verschlüsse sind bis zu einem Bewegungswinkel* von 28° einsetzbar.

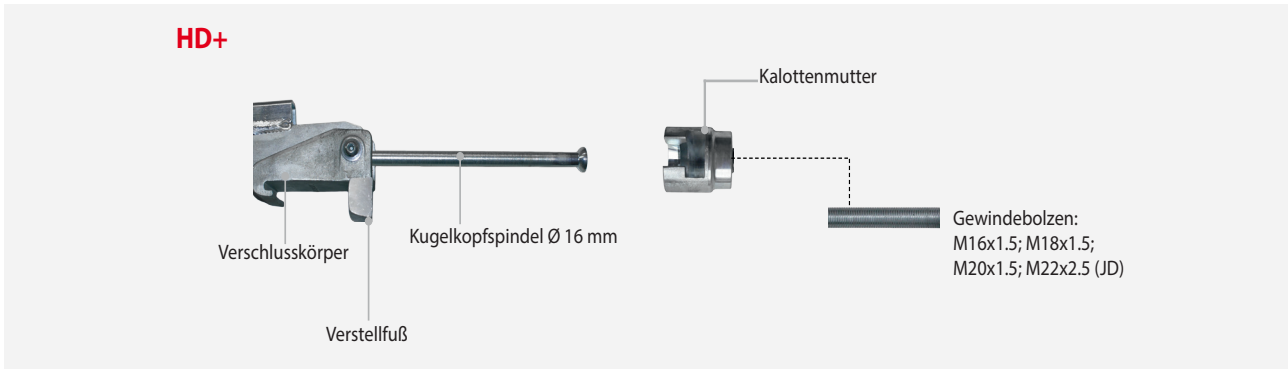
So wird MD+ / HD+ montiert:



MD+ für Schlepperleistung bis 200 PS



HD+ für Schlepperleistung bis 600 PS



Ausgleichsscheiben optimieren die Zugrichtung bei konischen Radschüsseln

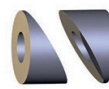
Ausgleichsscheibe



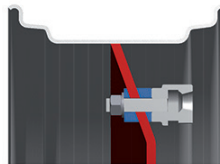
10°



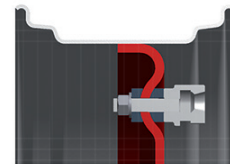
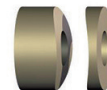
20°



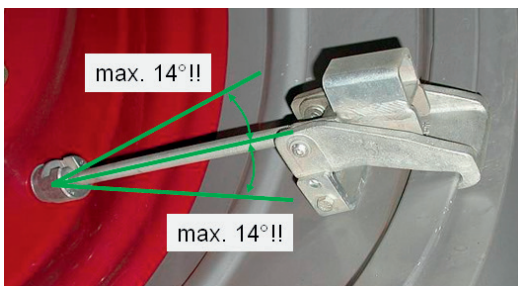
30°



V-Scheibe



Bewegungswinkel



* Bewegungswinkel bezieht sich auf die Montage bzw. Einbauposition.

Hinweis: Der Einsatz von Doppelrädern setzt die Freigabe des jeweiligen Felgen- oder Fahrzeugherstellers voraus.